

## ИНСТРУКЦИЯ ПО МОНТАЖУ

**Люк в пол на 4 поста (45 x 45 мм),  
в комплекте с суппортом и коробкой LUK/4, IP40  
(арт. 70040)**



## ОГЛАВЛЕНИЕ

1. ОБЩИЕ УКАЗАНИЯ И МЕРЫ ПРЕДОСТОРОЖНОСТИ	3
2. ОБЩИЕ СВЕДЕНИЯ	4
3. МОНТАЖ В ФАЛЬШПОЛ	5
4. МОНТАЖ В НАЛИВНОЙ ПОЛ	7
5. МОНТАЖ ЭЛЕКТРОУСТАНОВОЧНЫХ ИЗДЕЛИЙ	9
6. ПРИЛОЖЕНИЕ	10



**Важно! Перед использованием ознакомьтесь с инструкцией.**

## 1. ОБЩИЕ УКАЗАНИЯ И МЕРЫ ПРЕДОСТОРОЖНОСТИ

При установке напольного люка необходимо соблюдать основные меры предосторожности:

- Отключите электропитание от подведенных к люку кабелей во время выполнения монтажных работ.
- Используйте только элементы, входящие в комплектацию люка.
- Не подключайте к люку устройства с поврежденным сетевым кабелем или вилкой.
- При монтаже избегайте попадания в корпус люка посторонних предметов и пыли.
- Не используйте устройство для каких-либо иных целей, кроме тех, что содержатся в данном руководстве.

## 2. ОБЩИЕ СВЕДЕНИЯ

Комплект поставки люка в пол арт. 70040 LUK/4 (рис. 1):

1. Люк в сборе с коробкой – 1 шт.
2. Регулируемые монтажные зажимы – 2 шт.
3. Винты L = 48 мм – 4 шт.
4. Суппорт (на 4 поста 45 x 45 мм\*) – 1 шт.

Габаритные размеры люка можно найти в Приложении.

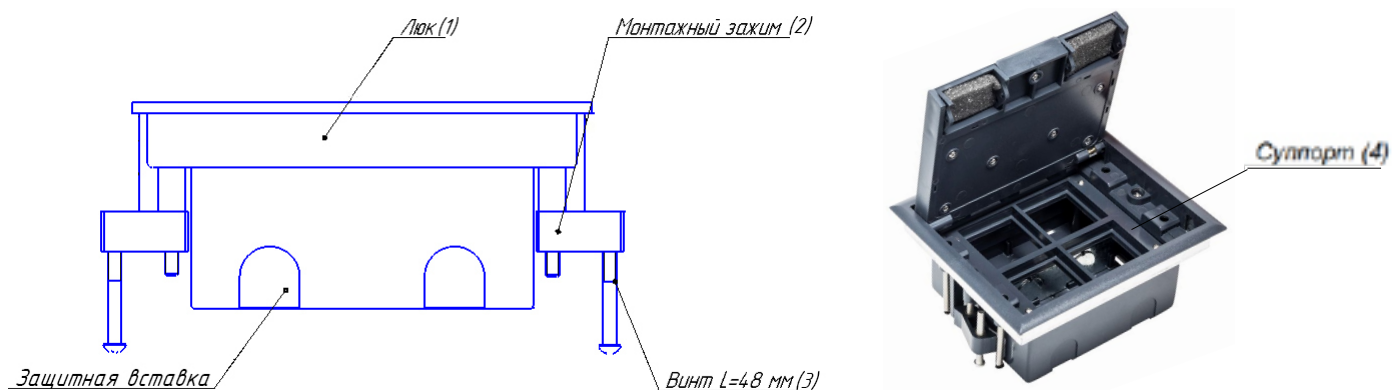


Рис. 1

\*Модульный стандарт – 1 пост 45 x 45 мм = 2 модуля 22,5 x 45 мм

## ИНСТРУКЦИЯ ПО МОНТАЖУ РАСПРОСТРАНЯЕТСЯ НА ДВА ВАРИАНТА ИНСТАЛЛЯЦИИ: В ФАЛЬШПОЛЫ И НАЛИВНЫЕ ПОЛЫ.

### 3. МОНТАЖ В ФАЛЬШПОЛ

1. Вырезать монтажное отверстие размером: 130 x 158 мм (рис. 2).

Минимальная глубина для монтажа люка (между черновым полом и верхней поверхностью фальшпола) составляет 75 мм. Диапазон толщин фальшполов - от 5 до 48 мм.

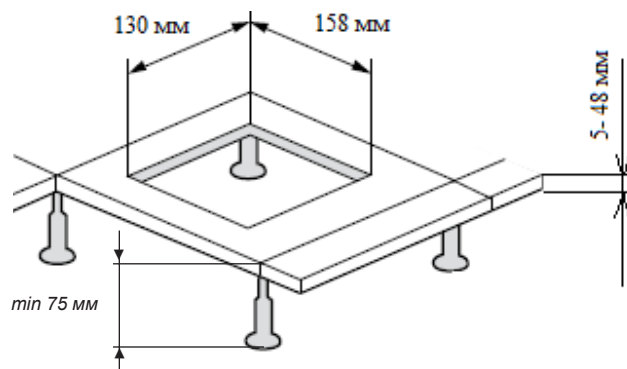


Рис. 2

#### 0 Рекомендация

0 Демонтирование крышки люка:

- Установить крышку в положение 90°.
- Сдвинуть отверткой пружинный фиксатор петли.
- Удерживая фиксатор, отщелкнуть крышку.
- По завершении монтажа крышку люка установить в обратном порядке.

Механизм крепления позволяет переустанавливать крышку на корпусе люка на 180°.

2. Удалить защитные вставки, расположенные по периметру монтажной коробки, предназначенные для подвода трубы с максимальным номинальным диаметром 22 мм.

3. Через отверстия кабельных вводов ввести в коробку трубы с кабелем сечением до 2,5 мм<sup>2</sup>, предварительно проложенные в подпольном пространстве фальшполов (рис. 3).

4. Отрегулировать винт 3 (см. раздел 2), выкрутив его на необходимую высоту.

5. Установить люк в монтажное отверстие и зафиксировать люк по толщине фальшпола, вращая винты монтажных зажимов 2 (см. раздел 2) (рис. 4).

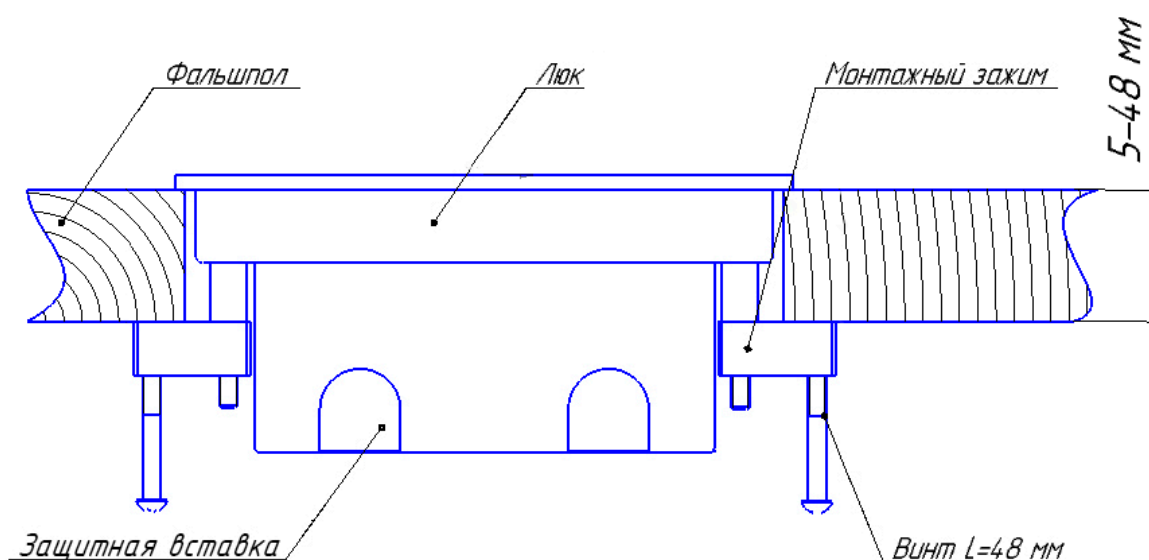


Рис. 3

6. Произвести монтаж электроустановочных изделий стандарта 45 x 45 мм / 45 x 22,5 мм серии LK45 (LK Studio) (см. раздел 5), предварительно демонтировав крышку люка.

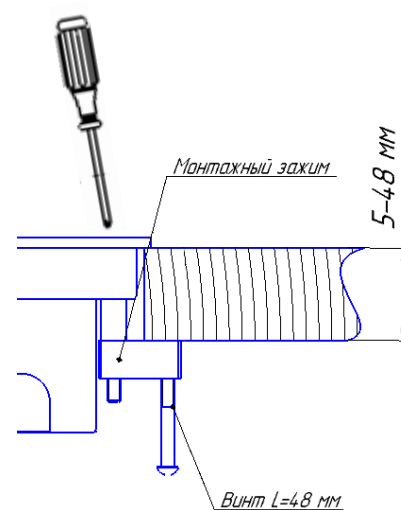


Рис. 4

## 4. МОНТАЖ В НАЛИВНОЙ ПОЛ

При монтаже в наливной пол необходимо изготовить опалубку:

1. В качестве материала для опалубки можно применять влагостойкую фанеру. Внешняя часть опалубки должна иметь размер 130 x 158 мм, высота - от 75 мм и более (рис. 5).

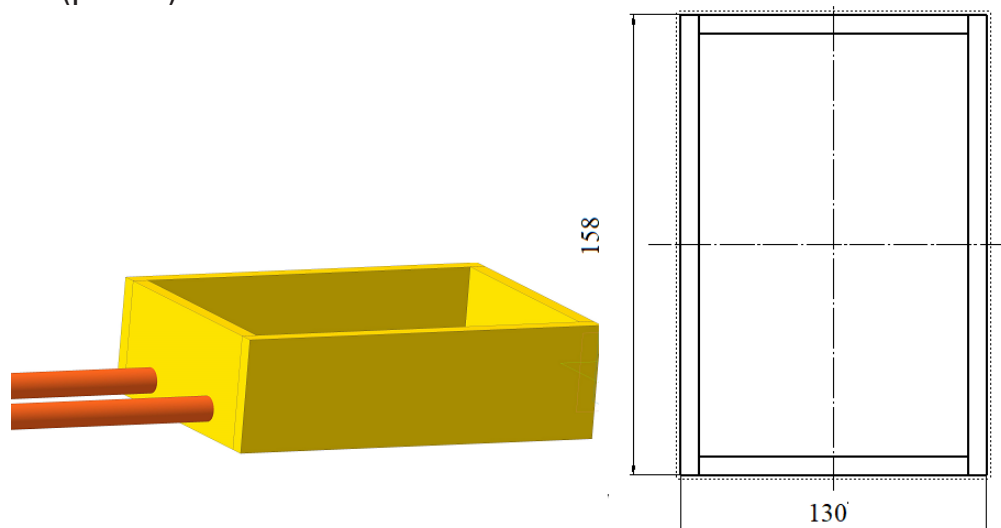


Рис. 5

2. Закрепить на полу трубы с проложенным в них кабелем. Установить опалубку и завести в нее трубы с проводами, как показано на рисунке 5.

3. Выполнить заливку наливным полом. После затвердевания раствора необходимо удалить опалубку.

4. В коробке люка удалить защитные вставки в перфорированных отверстиях, завести кабели в коробку люка и установить люк (рис. 6).

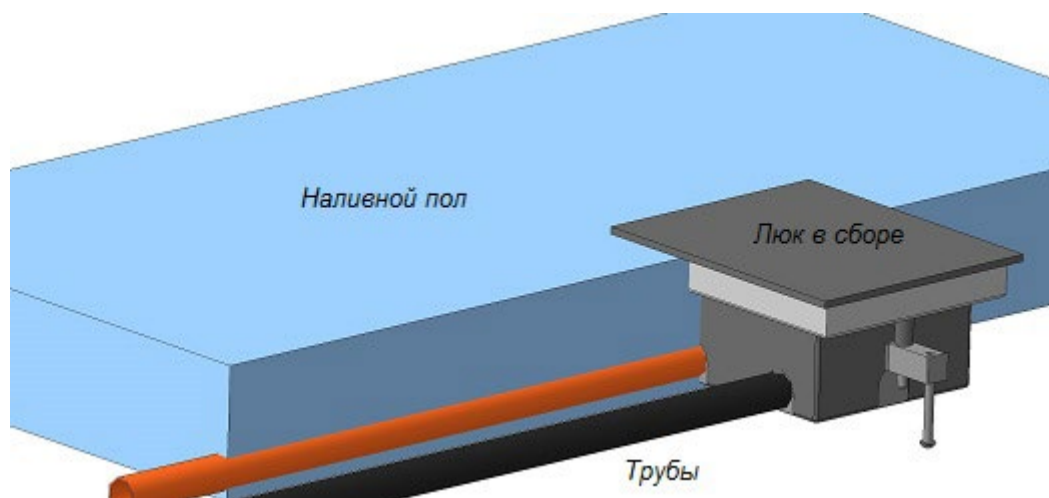


Рис. 6

5. Произвести монтаж электроустановочных изделий стандарта 45 x 45 мм / 45 x 22,5 мм серии LK45 (LK Studio) (см. раздел 5), предварительно демонтировав крышку люка.

## ! Рекомендация

При необходимости заменить накладку крышки люка на материал напольного покрытия при помощи отвертки отщелкнуть пластиковую вставку (рис. 7) и установить напольное покрытие размером 85x142 мм и толщиной до 7 мм.

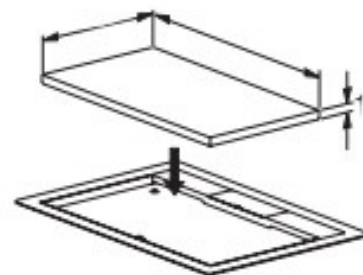


Рис. 7



## 5. МОНТАЖ ЭЛЕКТРОУСТАНОВОЧНЫХ ИЗДЕЛИЙ

Монтаж электроустановочного изделия стандарта 45 x 45 мм / 45 x 22,5 мм серии LK45 (LK Studio) в суппорт осуществляется следующим образом (рис. 8):

1. Выкрутить винт и снять лицевую панель.
2. Подключить кабель к розетке (L, N,  $\perp$  ).
3. Защелкнуть розетку в суппорт.
4. Вставить лицевую панель в розетку и закрутить винт.

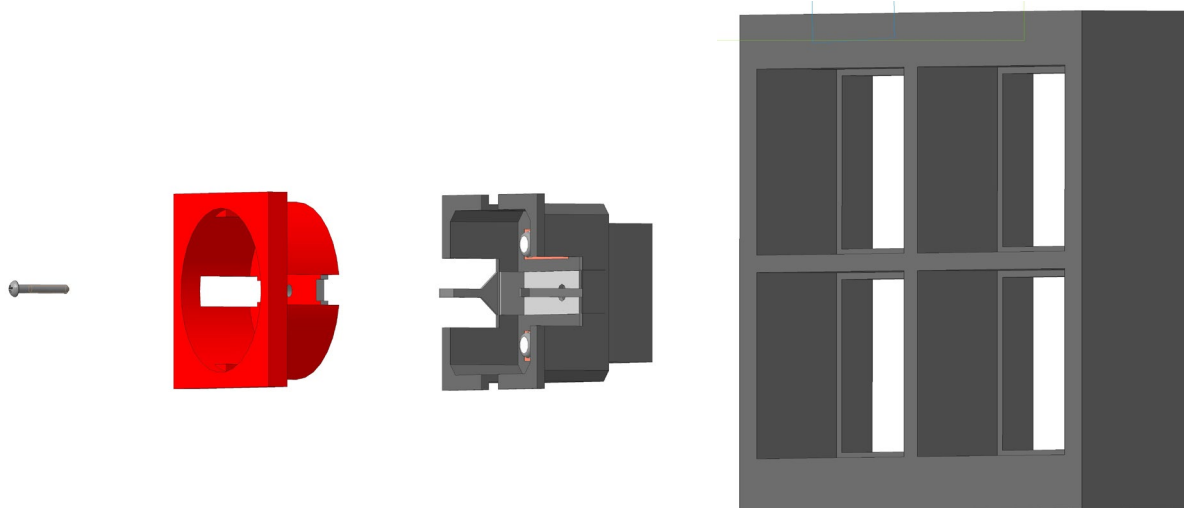


Рис. 8

## 6. ПРИЛОЖЕНИЕ

Габаритные размеры люка в пол на 4 поста LUK/4 (арт. 70040) - рисунок 9.

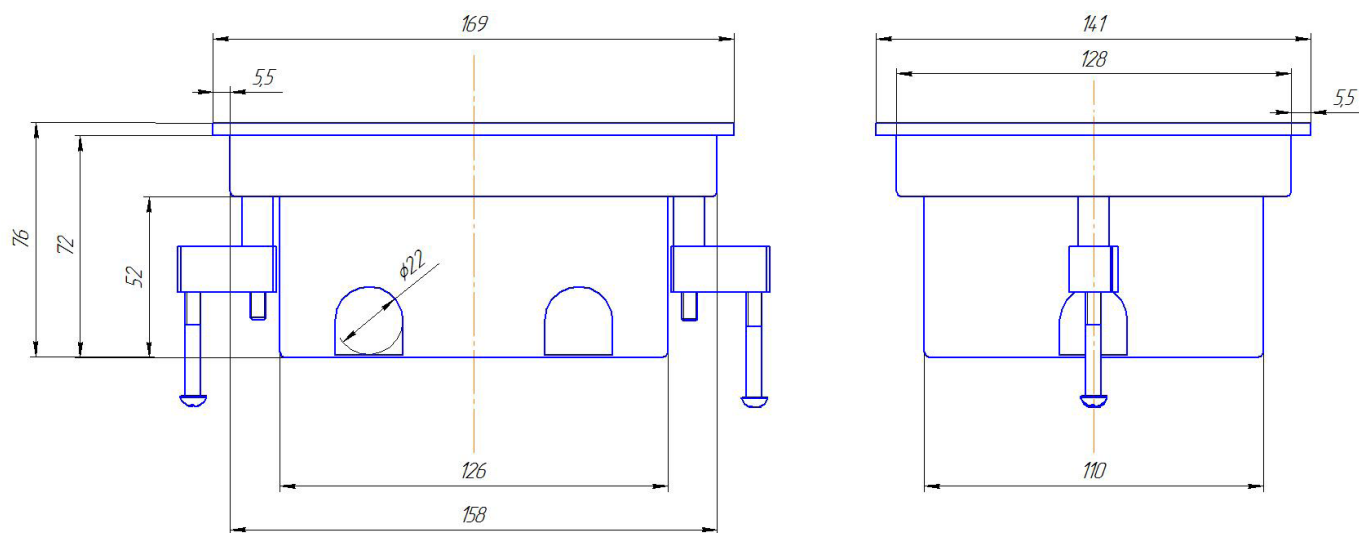


Рис. 9